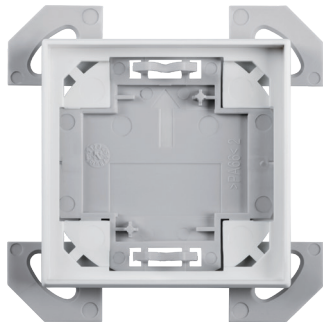
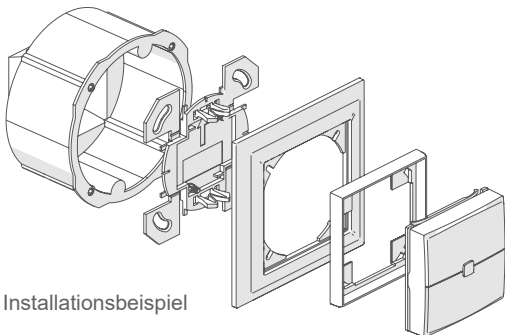


## Montageset Feller

### Artikel-Nr.: 155852A0A Produkteigenschaften



- Einfache Integration von batteriebetriebenen Homematic IP oder Homematic Geräten im 55er-Rahmenmaß in die Schalterserie „EDIZIOdue“ von Feller
- Eine intelligente Funk-Lösung kann ohne großen Kosten- und Montageaufwand in die bestehende Installation integriert werden, ohne das Design der bereits installierten Schalterserie zu verändern
- Montageplatte und Zwischenrahmen ermöglichen die Montage eines Homematic IP oder Homematic Produkts auf einer Unterputzdose in Einfach- oder Mehrfachrahmen
- Wandbefestigung mittels Klebestreifen bzw. Schrauben ist ebenfalls möglich



Installationsbeispiel

### Technische Daten

Umgebungstemperatur	0 bis 35 °C
Schutzart	IP20 (in Verbindung mit einem Homematic IP Gerät)
Verschmutzungsgrad	2
Abmessungen Montageplatte (B x H x T)	77 x 77 x 15 mm
Gewicht Montageplatte	8 g
Abmessungen Zwischenrahmen (B x H x T)	60 x 60 x 11 mm
Gewicht Zwischenrahmen	5 g

### Logistische Daten

Artikelnummer	155852A0A
EAN-Code	4047976558520
Kurzbezeichnung	EQ3-MK-FE
Verpackungseinheit	144
Maße Verpackung (Plastiktüte)	120 x 90 x 30 mm
Gesamtgewicht	57,8 g

### Lieferumfang

Montageset Feller
Bedienungsanleitung in DE, FR und IT